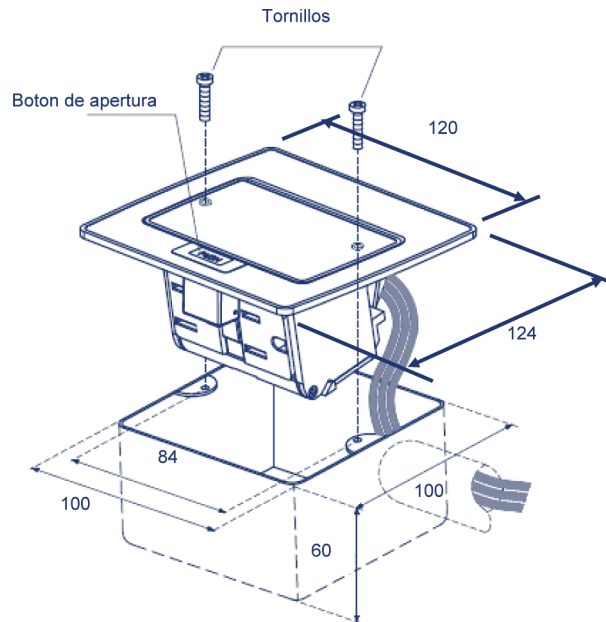


thelecom THMCPC
Caja de Piso Rectangular de contactos de 2 contactos

Descripción

- Alimentación eléctrica para equipo de telecomunicaciones y cómputo
- Color : acero inoxidable
- Medidas: Largo 12.4 cm x Ancho 12 cm x Alto 7.2 cm
- Peso de caja: 0.932 kg
- Voltaje de operación para contactos: 127 V
- Corriente máxima: 15amp
- Contactos certificados por ANCE
- Presentación comercial:
 - Caja Rectángular (incluye instructivo, caja metálica y 2 tornillos de fijación)



* Acotaciones en mm

Materiales

- Acabados en acero inoxidable stainless steel 304

**CAJA DE PISO RECTANGULAR
2 CONTACTOS**

