

Inground Light LED

Descripción

Luminario para empotrar en piso, color de luz Blanco Cálido, Blanco Neutro, Blanco Frío, fabricado en Aluminio SUS1316L con pantalla de cristal templado en 8 mm.

Sistema de color fijo, 1 Power LED de 3 Watt CREE XP-E, luz simétrica. Ángulo disponibles 25° y 45°.

El tiempo de vida aproximada es de 40,000 horas de uso en promedio.

Información

- Spot para empotrar temporalmente sumergible para aplicación en interior o exterior
- Anillo de acero inoxidable, housing de plástico
- Vida útil LEDs: más de 80,000 horas de uso en promedio.
- Alcance: 5 metros
- Potencia: 3W
- Voltaje: 100-240V AC
- Temperatura de color: 3000K Cálido 4000K Blanco Neutro 6000K Blanco Frío
- Ángulo de apertura: 25° ó 45°
- Protección: IP67

Aplicaciones



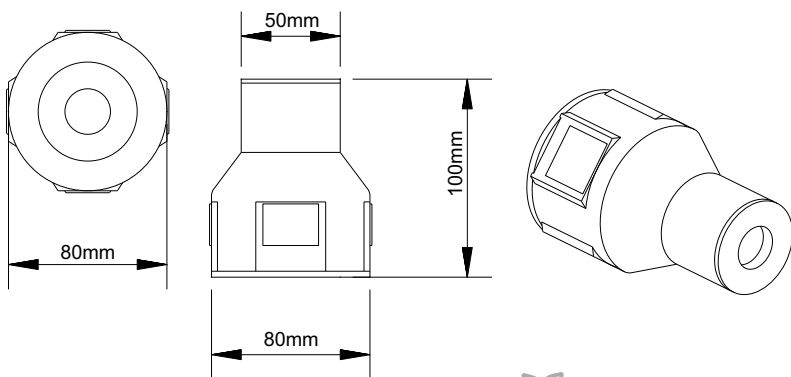
- Fachadas
- Monumentos
- Jardines
- Áreas al aire libre

Datos de técnicos

Modelo	Potencia (W)	Voltaje de Operación (VCA)	Corriente Máxima (A)	Temperatura de Color (K)	Ángulo de Apertura (°)	Alcance (m)	Protección (IP)	Dimensiones (mm)	Dimensiones de Corte (mm)	Opción
PR-LED-LUM-ING	1x3	100-240 V	0.035	BC - 3000 K	25° 45°	5	IP67	Ø 150 X 95	Øc 90	01 - DMX 02 - On - Off
				BN - 4000 K						
				BF - 6000 K						



Dimensiones



Ópticas:

