

## Letreros de Salida con respaldo de energía

LUMINARIOS LED PARA AREAS CLASIFICADAS

### Descripción

Las luminarias tipo letreros de salida a prueba de explosión con respaldo de energía, cuentan con un diseño de precisión y tienen un tratamiento de pulverización electrostática de alto voltaje, lo que permite tener una mejor resistencia al polvo, a la humedad y a la corrosión.

La alimentación principal se convierte automáticamente en energía de emergencia después de un corte de luz o energía eléctrica.

El tiempo de funcionamiento de emergencia es de 120 minutos.

Puede instalarse de forma segura en diversos lugares inflamables y explosivos como: minería de petróleo, refinación de petróleo, industria química, industria militar y otros entornos peligrosos.

### Aplicaciones

Ambientes en los que hay o puede haber:



- Gases o vapores inflamables,
- Líquidos inflamables.
- Polvos combustibles o fibras o partículas combustibles

- Plantas de manufactura.
- Plantas de procesos químicos.
- Plantas petroquímicas.
- Ambientes con gases o vapores inflamables.

### Características

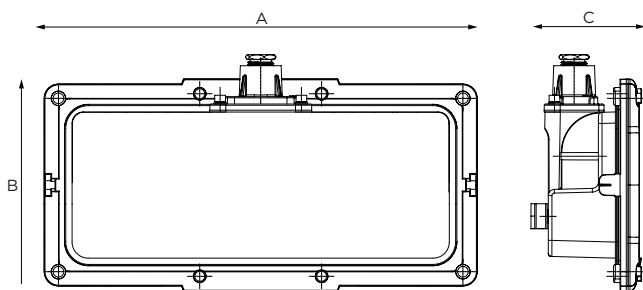
- Potencia: 3W
- Flujo Luminoso: 360lm.
- Para iluminación de áreas clasificadas exteriores e interiores.
- Voltaje nominal de operación 100 - 240 V-
- Frecuencia de operación 50/60 Hz.
- Alto Factor de Potencia > 0.95
- Temperatura de color TCC: 5700K.
- Clasificación IP66
- Grado de protección a impactos: IK10 para carcasa.
- Índice de rendimiento de color (IRC): 80.
- Tipo de fijación: adosada a muro.
- LED tipo SMD de alto rendimiento luminoso.
- Driver de encendido instantáneo.
- Temperatura de operación: -20°C a +40°C.
- Vida útil promedio: 100,000 Horas.



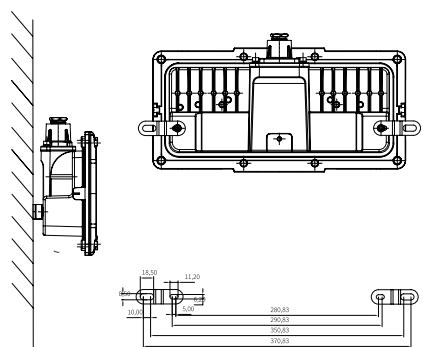
## Datos de operación

Modelo	Potencia (W)	Flujo luminoso (lm)	eficacia luminosa (lm/W)	Eficacia luminosa (lm/W)	Color	Autonomía al corte de energía	Peso (Kg)	Dimensiones (mm) A x B x C
PR-LED-LET-BID-3W-AEX								
PR-LED-LET-DER-3W-AEX	3	360	3.00	100-240 V-	Luz Verde	120 MINUTOS	2.8	350 x 193 x 79
PR-LED-LET-IZQ-3W-AEX								

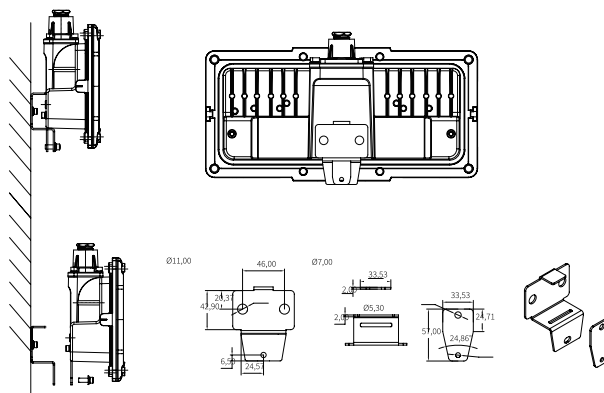
## Dimensiones



## Ejemplos de instalación



**Adosada a muro  
Método A**



**Adosada a muro  
Método B**

